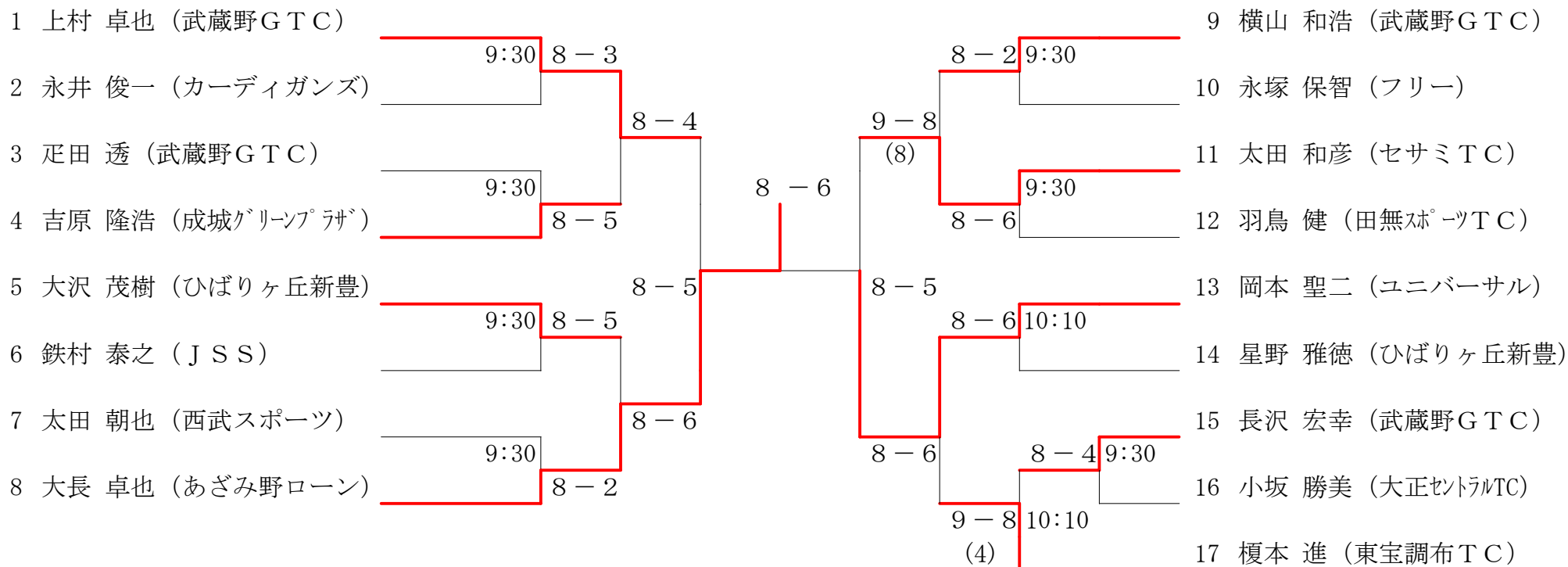


# ' 9 5 武蔵野グリーンテニスクラブ男子シングルス マスターズ

1 2 月 5 日 ( 火 )



- 1、出場者はドローに記載の定刻10分前までに、出席を届けてください。欠席の場合も後日エントリーフィーをお支払いいただきます。
- 2、天候その他により試合の有無不明の場合は8時に決定いたしますので、お電話でお問い合わせください。
- 3、雨天の場合は中止となります。
- 4、ウォーミングアップは緒戦を3分間、以後サービスのみとします。
- 5、審判はセルフジャッジとします。
- 6、試合方法は8ゲームプロセット(8-8で12ポイントタイブレーク)とします。
- 7、緒戦敗者によるコンソレーションを6ゲーム先取でおこないます。
- 8、コートは砂入り人工芝とハードコートを併用します。